



多串 PWM 充电控制 升压恒流一体机 1840 1880 使用说明书

产品型号	应用场景
1840-S	-S 多串PWM充电控制升压恒流一体机
1880-S	
1840-G	-G 具有感应功能的多串PWM充电控制升压恒流一体机 (外接感应模块)
1880-G	
1840-I	-I 具有物联网功能的多串PWM充电控制升压恒流一体机 (外接通讯模块)
1880-I	

一. 产品特点

- 极低的休眠电流，更加节能，方便长途运输和存储。
- 依据电池实时容量及太阳能充电容量自主调整亮灯功率，既保证亮度及亮灯时长，又保证 365 天天亮灯。
- 多种智能功率模式可选择，可根据蓄电池电量自动调节负载功率。
- 高精度数字升压恒流控制算法，高效率恒流精度。
- LED 短路/开路/限功率保护等多重保护功能。
- 可扩展感应功能。
- 可扩展物联网远程通讯监控功能。
- 全铝金属外壳，IP67 防水等级，能够在各种恶劣环境下使用。

二. 使用说明

2.1 PWM 充电介绍

太阳能控制器采用先进的串联型脉宽调制 (PWM) 方式, 0 到 100% 的宽范围 PWM 调节, 能够在任何系统条件下对蓄电池快速稳定的充电。

PWM 充电方式是用自动变换占空比的脉冲电流对蓄电池进行充电, 如此脉动充电可以使蓄电池更为安全和快速的充满电量, 断开期使蓄电池经化学反应产生的氧气和氢气有时间重新化合而被吸收掉, 使浓差极化和欧姆极化自然而然地得到消除, 从而减轻了蓄电池的内压, 使蓄电池可以吸收更多的电量。脉冲充电方式使蓄电池有较充分的反应时间, 减少了析气量, 提高了蓄电池对充电电流的接受率。

2.2 休眠与唤醒

1. 进入休眠

A. 按 RC1 遥控器的[退出]按键, 控制器关闭所有外控设备, 且自身进入极低功耗的休眠 状态, 避免长时间不使用造成锂电池馈电;

B. 按 RC6 遥控器的[OFF]按键, 控制器关闭所有外控设备, 且自身进入极低功耗的休眠 状态, 避免长时间不使用造成锂电池馈电。

注: 长时间存储或运输禁止使用休眠功能。

2. 休眠唤醒

A. 控制器休眠后, 如果连接光伏板, 白天满足充电条件可以唤醒控制器充电, 晚上负载会自动开启。

B. 控制器休眠后, 如果按 RC6 遥控器的[ON]按键, 没有连接光伏板, 可以直接唤醒控制器输出亮灯。

休眠与唤醒状态转换如下:

遥控器操作	控制器	休眠	唤醒	充电	放电	休眠后 LED 指示灯状态
RC1	长按 [退出] 按键	-	-	-	-	全部熄灭
RC6	轻触 [OFF] 按键	-	-	-	-	全部熄灭
蓄电池过放	10 分钟后自动休眠	-	-	-	-	每 1S 红指示灯闪烁一次
-	-	-	PV 充电 10 秒	白天可以正常充电	唤醒后晚上可以正常放电。	-
RC6	-	-	轻触 [ON] 按键	白天可以正常充电	唤醒后自动亮灯 2 秒测试负载是否正常; 晚上可以正常放电。	-

2.3 状态指示

1840、1880 控制器有三个指示灯

LED 灯	指示内容	状态	功能	遥控器系统状态
	绿指示灯 指示充电状态	常亮	光伏板电压大于光控电压	启动光控
		熄灭	光伏板电压小于光控电压	断开光控
		慢闪	正在充电	正在充电
		快闪	电池充满	电池充满
	红指示灯 指示电池状态	常亮	电池工作正常	正常运行
		熄灭	电池没有连接或遥控关机	未运行或关机状态
		慢闪	电池过放	过放
		快闪	LED 负载短路	短路
	蓝指示灯 指示负载状态	常亮	负载打开	放电
		熄灭	负载关闭	空闲
		慢闪	LED 负载百分比输出	百分比放电
		快闪	LED 负载断开	开路

2.4 感应功能

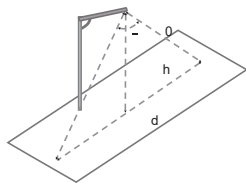
控制器感应延时时长默认 20 秒, 批量生产前厂内可以根据要求更改延时时长。

控制器分为人体红外感应(IR)和微波感应(WB)两种 :

人体红外感应传感器, 是利用热释电效应原理制成的一种传感产品, 即因温度的变化而产生电荷的一种现象。红外感应探头的侦测范围, 会受到人体与环境

温度差值的影响，环境温度越高(越接近人体温度)，则感应越不灵敏。

微波感应传感器，是利用多普勒效应原理设计的移动物体探测器。它以非接触方式探测物体的位置是否发生移动，继而产生相应的开关操作。具有抗射频干扰能力强、不受温度、湿度、光线、气流、尘埃等影响。



感应类型	θ (角度)	h (灯杆高度)	d(感应宽度)
IR (红外)	60°	6~8m	9~14m
WB (微波)	65°	6~9m	10~16m

2.5 物联网功能

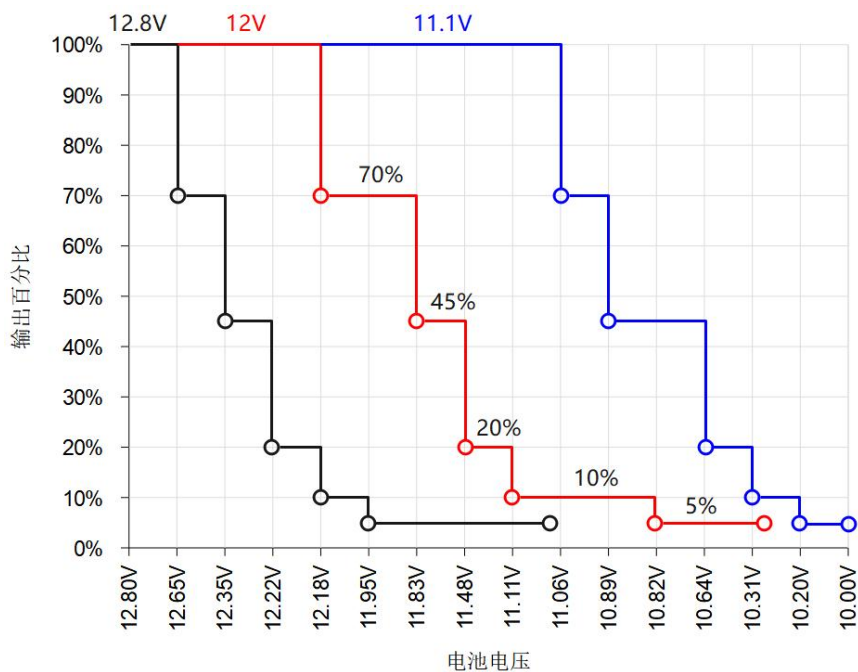
物联网功能：基于物联网技术的智能路灯物联网可以实现对于路灯照明的智能化控制，从而提高了路灯照明的效率和质量。主要优点：

①按需照明：实现自动控制亮灯；②远程监控：实时监测路灯运行状态，并可远程操作路灯开关，远程调节亮灯时间；③异常监测：可实时监测路灯是否异常，便于及时检修。

2.6 智能功率

智能功率：天气或其他原因使电池供电不足的情况下，为保证亮灯时长，控制器会启动智能降功率，降低前时间段输出功率，以保证后时间段有电能亮灯。

智能降功率如图：



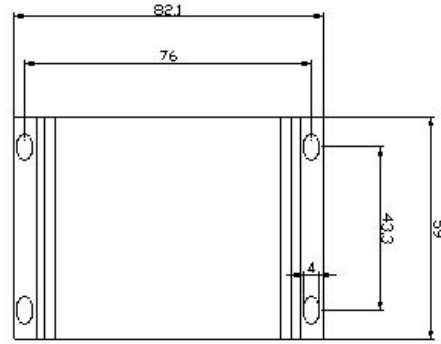
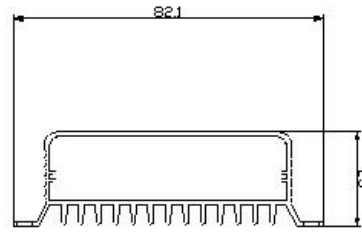
2.7 尺寸图:

1840 尺寸如下:

产品尺寸: 82×59×25mm

安装尺寸: 76×43.3

安装孔径: $\varphi 4.0 \times 8.0$

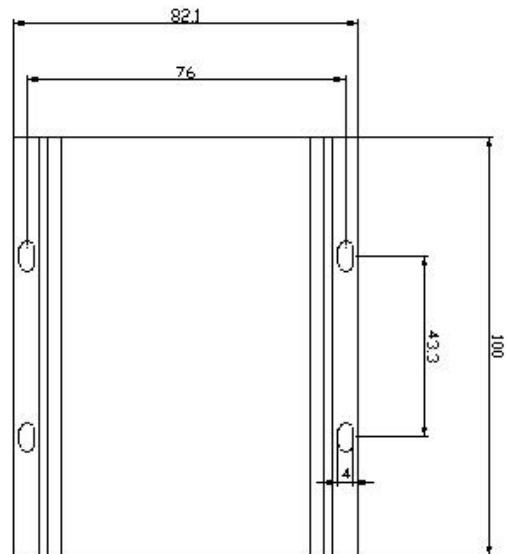
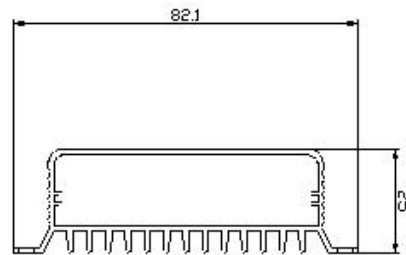


1880 尺寸如下:

产品尺寸: 100×82×25mm

安装尺寸: 76×43.3

安装孔径: $\varphi 4.0 \times 8.0$



三. 技术参数

参数名称	参数值		参数可调	默认值
型号	1840	1880		
控制器类型	PWM 充电、负载升压恒流			
系统电压	11.1V/12.8V/12V		√	12V
静态功耗	≤20mA			
休眠功耗	≤8mA			
负载电流	0.33A~1.98A	0.33A~3.30A	√	0.33A
负载电压	18V~36V			
负载最大功率	40W	80W		
负载转换效率	94%			
负载电流精度	< 3%			
智能功率	自动			
负载工作时间段	5 段时控+1 段晨亮	4 段时控 + 4 段感应	均支持	
时段调节幅度	30 分钟			
功率调节幅度	5%			
最大充电电流	10A	20A		
太阳能输入电压	≤ 25V			
太阳能输入功率	180W	360W		
超压电压	12.6V/14.6V/14.6V			
充电返回电压	12.2V/13.8V/13.8V			
过放电压	8.55V/10.8V/10.65V			
光控电压	开灯: 4.0V、关灯: 5.5V		√	中
光控延时	5S ~ 60S		√	5S
工作温度	-35°C ~ +65°C			
防护等级	IP67			
保护功能	光伏板反接保护、光伏板超压保护、锂电池过充过放保护 锂电池 BMS 过压检测保护、负载短路保护、过温保护、 负载过流保护等			
重量(g)	160	260		
控制器尺寸(mm)	82×59×25	100×82×25		

四. 保护功能

◆ 防水保护

防水等级: IP67

◆ 锂电池 BMS 过充检测保护

当控制器检测到 BMS 过充保护后, 控制器立即停止充电, 防止光伏端高压长期加在 BMS 两端, 造成 BMS 高压损坏。

◆ 高温保护

当环境温度高于设置值时，控制器停止充电和放电，防止锂电池因为温度过高而出现损坏的风险。

- ◆ **光伏输入端过压保护**

光伏板输入端电压过高（光伏板电压 25-30V 切断），控制器会自动切断光伏输入。

- ◆ **光伏输入反接保护**

光伏阵列极性反接时，控制器不会损坏，修正接线错误后会继续正常工作。

- ◆ **负载限功率保护**

当客户使用 LED 灯头功率过大，或者调节负载电流过大时，控制器会限制负载功率输出 小于额定功率，保证控制器和 LED 负载不会损坏。

- ◆ **负载短路保护**

当发生短路时，控制器会立即切断负载输出，防止损坏控制器。负载短路状况解除后，控制器 1 分钟内自动恢复输出（如果长时间短路，则 1 小时自动恢复输出一次），或者按遥控器（CU 或 mini2）测试按键 10S 后自动恢复输出

- ◆ **负载开路保护**

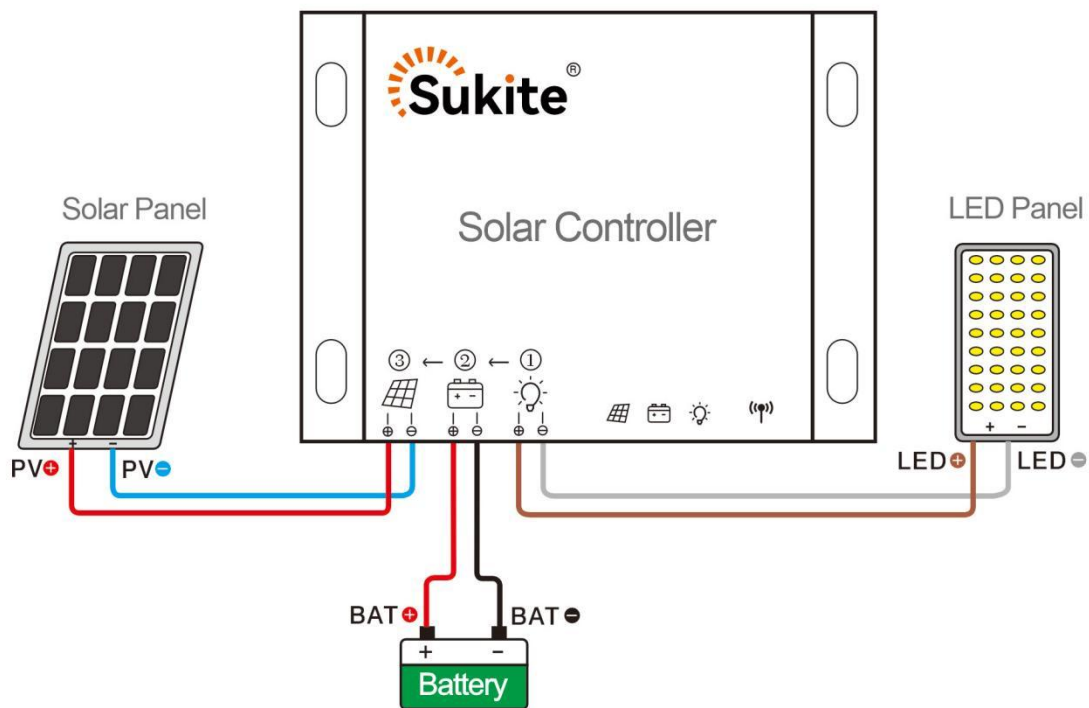
当 LED 负载正常亮灯突然负载接线断开时，控制器不损坏。

- ◆ **夜间防反充保护**

晚上防止蓄电池通过电池板放电。

五. 电气接线图

1840 接线图如下：



1880 接线图如下:

